

Bedienungsanweisung



Compact-Heater

20 kW

41 kW



Einführung

Sehr geehrte Kundin, sehr geehrter Kunde,

vielen Dank dass Sie sich zum Kauf unseres Compact-Heaters entschieden haben.

Mit dem Erwerb des Compact-Heaters haben Sie sich den zur Zeit zukunftssichersten und effizientesten Stand der Heiztechnik gesichert.

Die innovative und preisgekrönte Technik des Gerätes mit seinem Brenner „Blue Efficiency®“ bietet Ihnen einen besonders bediener- und wartungsfreundlichen Betrieb sowie ein Höchstmaß an Komfort und Schadstoffreduzierung.

Der Einsatz des bewährten Blaubrenner-Systems in Duo-Block-Bauweise sowie die einfache Steuerung über das Kesselschaltfeld, stellen eine sehr ökonomische und ökologische Funktion sicher.

Wir hoffen, dass Ihnen die Bedienung und Funktionsweise Ihres neuen Heizgerätes bereits von der einbauenden Werkstatt bzw. Servicestelle zu Ihrer vollsten Zufriedenheit erklärt wurde. Mit dieser Betriebsanweisung möchten wir Ihnen einen weiteren Einblick in den Gebrauch und die Verwendung Ihres Heizgerätes zur Verfügung stellen.

Für weitere Fragen und Informationen stehen wir Ihnen gerne zur Verfügung.

Ihr SCHEER-Team

SCHEER
Heizsysteme & Produktionstechnik GmbH
Chausseestr. 16
D-25797 Wöhrden
Tel.: +49 (0) 4839 905-0
Fax: + 49 (0) 4839 453
info@scheer-heizsysteme.de
www.scheer-heizsysteme.de

Hinweis:

Lesen Sie die SCHEER Bedienungsanweisungen komplett durch. Beachten Sie alle Warnhinweise.

SCHEER übernimmt keine Haftung für Mängel und Schäden, die auf einen Einbau durch ungeschultes Personal zurückzuführen sind.

Inhaltsverzeichnis

Einführung 2

Inhaltsverzeichnis 3

Technische Daten Brenner 4

Technische Daten Heizkessel 5

Abmessungen Heizkessel 20 kW 6

Abmessungen Heizkessel 41 kW 7

Warn- u. Sicherheitshinweise (Erläuterung) 8

Warn- u. Sicherheitshinweise 9

Allgemeine Betriebshinweise 9

Transport, Lagerung und Aufbau 10

Inbetriebnahme 11

 Befüllung und Entlüftung 11

 Einstellung Kessel 12

 Gerätefunktion einstellen, Abbau und Einlagerung 13

Störungstabellen

 Störungstabelle Allgemein 14

 Störungstabelle Kessel 14

 Störungstabelle Brenner 15

 Störcodetabelle Steuergerät 16

Zusatzzubehör 17

Technische Daten Brenner BlauthermDUO BE

Der BlauthermDUO BE ist ein Öl-Gebläse-Brenner. Er verfügt über eine automatische Höhenlagenkontrolle bis 2000 m über dem Meeresspiegel und ist mit der SCHEER (Präzisions-) Federtechnik im Düsenstock ausgestattet.

		Blautherm DUO BE	
Compact Heater		20 kW	41 kW
Brennertyp		Blaubrenner Blue Efficiency®	
Brennstoff		Diesel / Heizöl / Gasöl nach DIN EN 590 und GTL/BTL nach EN 15940	
Leistung	kW	17 + 3 hybrid	38 + 3 hybrid
Öldüse		0.30 - 60° SC D	0.65 - 60° SC D
Öldurchsatz	kg/h	1,43	3,2
Stromaufnahme inkl. Elektrozusatzheizung	A	13,0	
Absicherung (max)	A	6/16	
Stromanschluss	V / Hz	230 / 50	

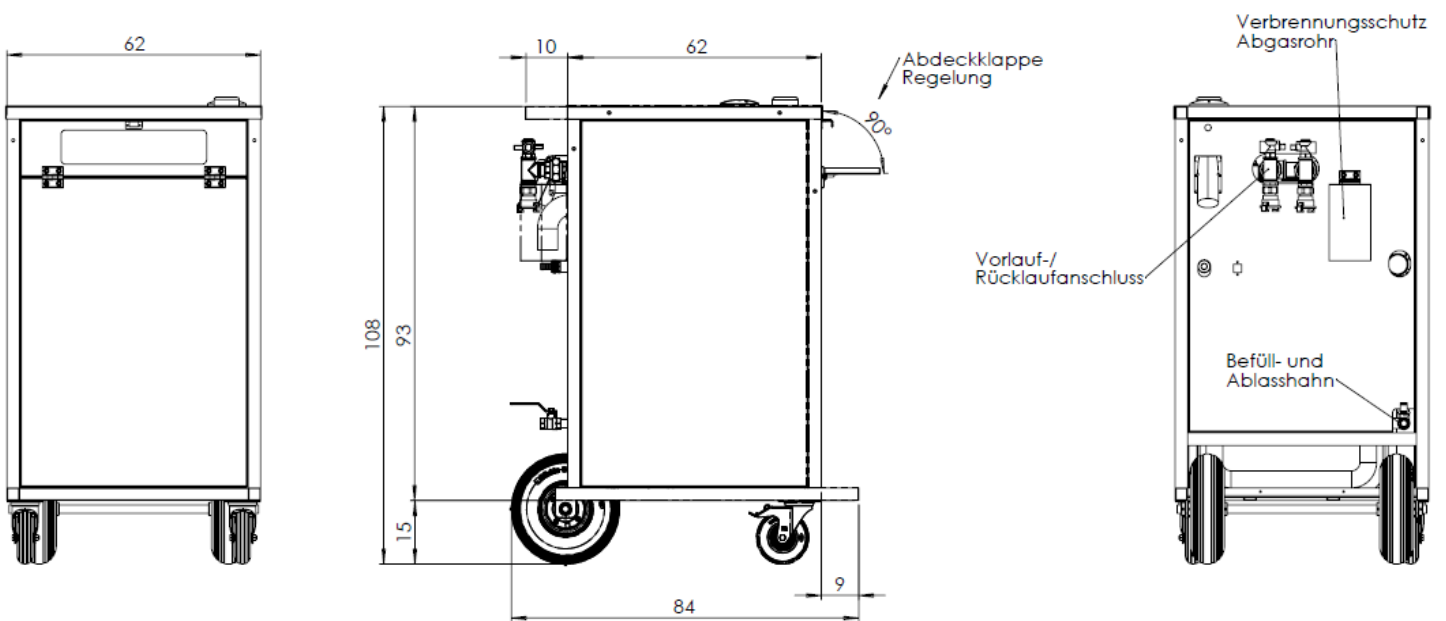
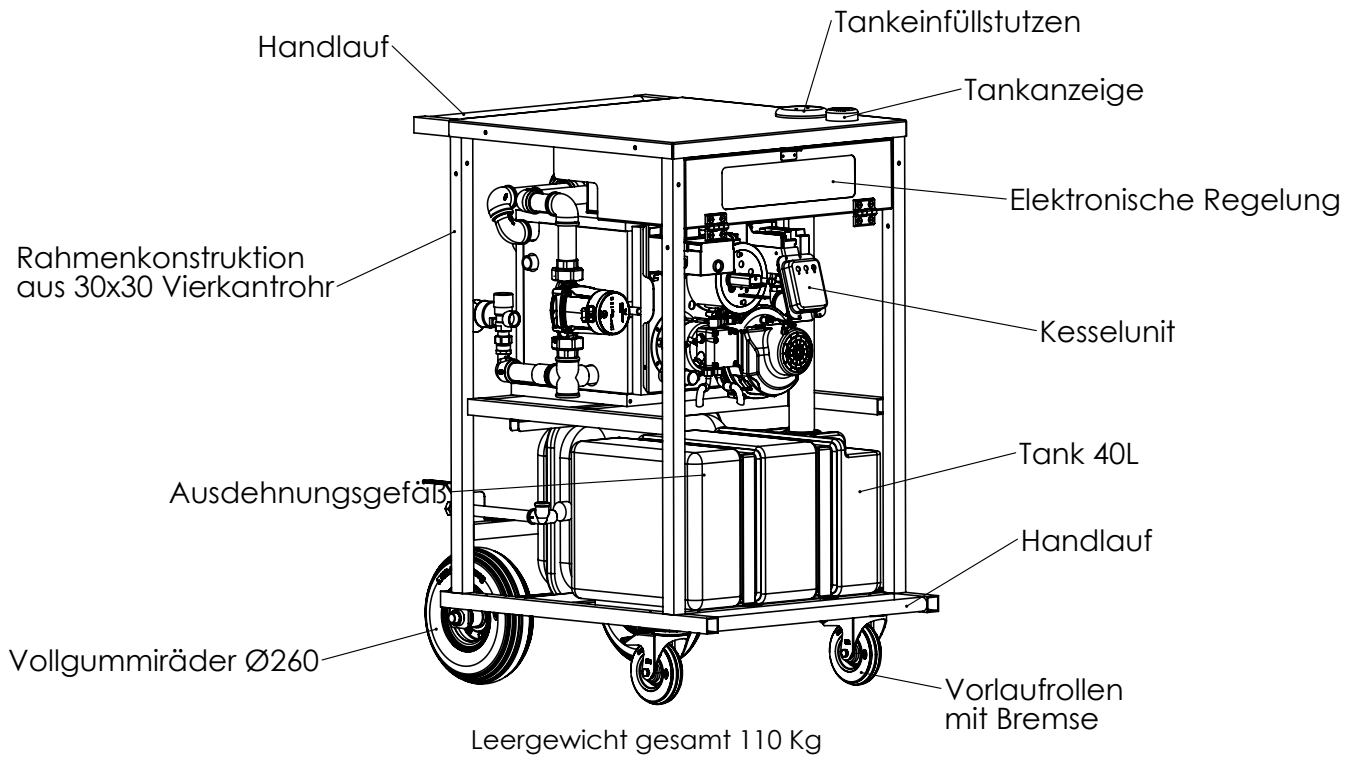
Technische Daten Heizkessel

Bezeichnung	Einheit	Wert	
Compact-Heater		20 kW	41 kW
Artikelnummer		077479	0774790
Typ		BE / SBN - 45 - MHF	
Art der Feuerstätte		Niedertemperaturkessel	
Brennstoff		Diesel / Heizöl / Gasöl nach DIN EN 590 und GTL/BTL nach EN 15940	
Nennwärmeleistung	kW	17 + 3 hybrid	38 + 3 hybrid
CE-Kennzeichnung (gemäß Ölgeräte-Richtlinie)		CE-0045CMKD 2340	
Zul. Vorlauftemperatur (=Absicherungstemperatur)	°C	93	
Zul. Betriebsdruck	bar	3	
Heizgasseitiger Widerstand	mbar	0,30	0,80
Anrechenbare Restförderhöhe	Pa	100	
Abmessungen cm B/H/T (Gesamtabmessungen)		62 / 110 / 84	62 / 110 / 90
Gesamtgewicht (netto)	Kg	150	175
Inhalt Kesselwasser	Liter	20	37
Kesselanschlüsse			
Vorlauf	Zoll/inch	1	
Rücklauf	Zoll/inch	1	
Abgaskennwerte¹			
Temperatur (bei 60°C Wassertemp.)	°C	150-210	
Abgasvolumenstrom	m ³ /h	27,5	
Abgasanschluss			
Rauchgasanschluss	Ø mm	50	80
Schalldruckpegel²			
Schalldruckpegel ²	dB(A)	61	63
Norm-Nutzungsgrad			
Elektr. Zusatzheizung	kW	3	

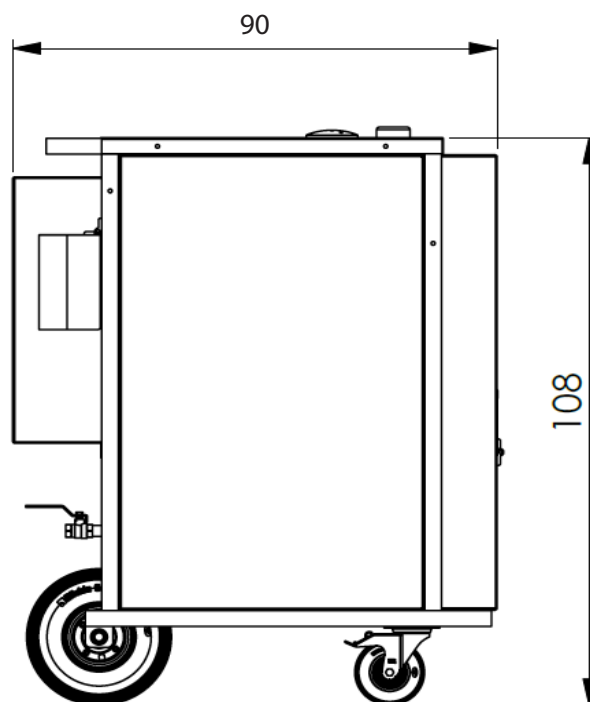
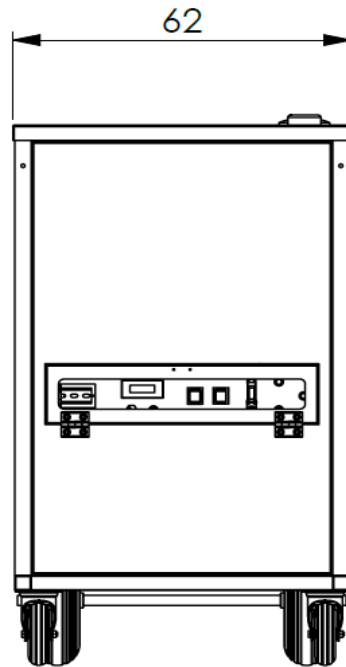
*1 Rechenwerte zur Auslegung der Abgasanlage nach EN 13384 bezogen auf 13,2 % CO₂ bei Heizöl EL

*2 Richtwerte der Schalldruckpegelmessungen sind keine Garantiewerte, da Schalldruckpegelmessungen immer abhängig von der jeweiligen Anlage sind.

Abmessungen Heizkessel 20 kW



Abmessungen Heizkessel 41 kW



Warn- u. Sicherheitshinweise (Erläuterung)

Auf der folgenden Tabelle finden Sie die Erläuterungen zu den angewandten Farben, Wortwahl und dessen Bedeutungen.

Staffelung der Signalworte nach ANSI Z535.4	
Signalwort	Schwere der Gefahr
ACHTUNG*	bezeichnet eine möglicherweise schädliche Situation. Wenn sie nicht gemieden wird, kann das Produkt oder etwas in der Umgebung beschädigt werden.
VORSICHT!	bezeichnet eine möglicherweise gefährliche Situation. Wenn sie nicht gemieden wird, können leichte oder geringfügige Verletzungen die Folge sein. Darf auch für die Warnung von Sachschäden verwendet werden.
WARNUNG!	bezeichnet eine möglicherweise gefährliche Situation. Wenn sie nicht gemieden wird, können Tod oder schwerste Verletzungen die Folge sein.
GEFAHR!	bezeichnet eine unmittelbar drohende Gefahr. Wenn sie nicht gemieden wird, sind Tod oder schwerste Verletzungen (Verkrüppelungen) die Folge.

* Das deutsche Wort „Achtung“ ist für das englische Wort „Notice“ eingesetzt und somit nicht Bestandteil der ANSI Z535.4.

Warn- u. Sicherheitshinweise

GEFAHR! Tod oder schwere Verletzung durch unsachgemäßen Einbau oder Reparatur!

Der unsachgemäße Einbau oder eine unsachgemäße Reparatur des Heizsystems kann Feuer verursachen oder zum Austritt von tödlichem Kohlenmonoxid führen. Dadurch kommt es zu schweren oder tödlichen Verletzungen.

- Nur von SCHEER geschultes Personal den Einbau oder die Reparaturen vornehmen lassen.
- Alle Einbau- und Reparaturanleitungen befolgen.
- Alle Warnhinweise beachten.
- Alle nötigen technischen Dokumentationen, Werkzeuge und Ausrüstungen müssen zur Verfügung stehen.

GEFAHR! Tod oder schwere Verletzung durch Feuergefahr!

Das Betreiben des Heizgerätes in Umgebungen mit entflammaren Materialien kann eine Explosion oder ein Feuer auslösen. Dadurch kommt es zu schweren oder tödlichen Verletzungen.

- Nie das Heizgerät an Tankstellen und Tankanlagen betreiben.
- Nie das Heizgerät an Orten, an denen sich brennbare Dämpfe oder Staub bilden können betreiben. (z. B. in der Nähe von Kraftstoff-, Kohlen-, Holzstaub- oder Getreidelagern)
- Nie das Heizgerät in der Nähe entflammbarer Materialien betreiben.
(z. B.: trockenem Gras und Laub, Kartonagen, Papier usw.)

GEFAHR! Tod oder schwere Verletzung durch Erstickungsgefahr!

Das Betreiben des Heizgerätes in geschlossener Umgebungen kann zum Tod oder schweren Verletzungen führen.

- Nie das Heizgerät in geschlossenen Räumen (z. B. Garage) betreiben, auch nicht mit Zeitvorwahl oder Telestart.

(siehe auch nächste Seite)

Warn- u. Sicherheitshinweise**ACHTUNG****Fehlfunktion oder Geräteschaden durch Hitze möglich!**

Bei Temperaturen von mehr als 110°C (Umgebungstemperatur) können bleibende Schäden an der Elektronik auftreten.

- Nie das Heizgerät in Umgebungen von mehr als 110°C lagern oder betreiben.

ACHTUNG**Fehlfunktion oder Geräteschaden durch Frost möglich!**

Wenn das Wasser des Heizkreislaufs oder das Frischwasser im Heizsystem gefriert, kann es zum Geräteschaden kommen.

- Auf einen mind. 20%-igen Anteil eines Marken-Gefrierschutzmittels im Heizwasserkreislauf achten.
- Bei Frostgefahr muss das Frischwasser aus einem Heizsystem mit Plattenwärmetauscher abgelassen werden.

Hinweis: SCHEER übernimmt keine Haftung für:

- Mängel und Schäden, die auf einen Einbau durch ungeschultes Personal zurückzuführen sind.
- Nichtbeachtung der Einbauanweisung und der darin enthaltenen Hinweise.
- Nichtbeachtung der Warn- und Sicherheitshinweise.
- Das Einbauen von nicht-original Ersatzteilen

Allgemeine Betriebshinweise**Bitte beachten Sie bei der Nutzung Ihres Compact-Heaters noch folgende Punkte:**

- Das Heizgerät **muss vor dem Tanken** abgeschaltet werden.
- Das Jahr der **ersten** Inbetriebnahme muss auf dem Typenschild des Heizgerätes dauerhaft gekennzeichnet werden.
- Es ist sicherzustellen, dass vor der Inbetriebnahme **vorhandene Absperrvorrichtungen** im Rücklauf der Brennstoffleitung **geöffnet sind**.
- Die **Öffnungen von Brennluftansaugleitung und Abgasmündung** sind zu kontrollieren und bei Verschmutzung zu **reinigen**.
- **Bei Erneuerung der Kühlflüssigkeit** ist auf eine **sorgfältige Entlüftung** des Heizgerätes zu achten und bei **Bedarf die Heizflüssigkeit nachzufüllen**.
- **Bei Erneuerung der Heizkreisflüssigkeit** des Compact-Heaters ist auf eine **sorgfältige Entlüftung** des Heizgerätes zu achten und bei **Bedarf die Heizflüssigkeit nachzufüllen**.
- Auf dem Typenschild angegebenen **Brennstoff und die Betriebsspannung beachten**.
- **Bei starker Rauchentwicklung, ungewöhnlichen Brenngeräuschen oder Brennstoffgeruch** das Heizgerät **durch Entfernen der Sicherung außer Betrieb setzen**. Erst nach einer Überprüfung des Geräts von SCHEER geschultem Personal wieder in den Betrieb nehmen.
- Das Heizgerät sollte **mindestens einmal im Monat für 10 Minuten** in Betrieb genommen werden.
- **Vor der Heizperiode** muss das Heizgerät fachmännisch geprüft werden.
- **Haftungsansprüche können nur geltend gemacht werden** bei nachweislicher Einhaltung der Warn-, Sicherheits- und Wartungshinweise durch den Antragsteller.

Allgemeine Betriebshinweise

Entsorgung von Altgeräten

Das ausgediente Gerät ist am Ende seiner Lebensdauer entsprechend den nationalen Bestimmungen zu entsorgen. Es empfiehlt sich, mit einer auf Entsorgung spezialisierten Firma Kontakt aufzunehmen, oder sich mit der Entsorgungsabteilung Ihrer Kommune in Verbindung zu setzen.

WARNUNG!

Damit der Missbrauch und die damit verbundenen Gefahren ausgeschlossen sind, machen Sie Ihr Altgerät vor der Entsorgung unbrauchbar. Dazu Gerät von der Netzversorgung trennen und das Netzanschlusskabel vom Gerät entfernen. Für die Entsorgung des Gerätes beachten Sie die in Ihrem Land und in Ihrer Kommune geltenden Vorschriften.

WARNUNG!

Gefahr durch elektrischen Strom!



Das Gerät darf nur an ordnungsgemäß installierten Einzelsteckdosen mit Schutzkontakt betrieben werden.
Die Netzanschlussleitung nicht am Kabel aus der Steckdose ziehen, immer am Gehäuse des Netzsteckers anfassen.

Die Compact-Heater Heizgeräte sind für die Brennstoffe „Diesel“ und „Heizöl“ zugelassen. Andere Brennstoffe sind vor der Verwendung vom Hersteller SCHEER zu genehmigen. Die Heizgeräte sind für 230 Volt ausgelegt.

Geprüfte Sicherheit



CE-Kennzeichnung entspricht bestehenden
EG-Richtlinien

Technische Änderungen vorbehalten!

Transport und Lagerung

- Gerät **nicht** an den **Armaturen heben** und **verzurren**
- Das Gerät ist **trocken, staubgeschützt und frostfrei** zu lagern
- Zum Einlagern von der **Stromquelle trennen**
- Nur in **vollständig entleertem** Zustand **einlagern**

Hierdurch wird sichergestellt, dass beim Transport und bei der Lagerung keine Schäden am Gerät entstehen

Aufbau

- Im **Außenbereich** ist auf geebneten, stabilen Untergrund zu achten
- Bremste **feststellen**, um wegrollen zu verhindern

Inbetriebnahme

- Anbindeleitungen für Rücklauf (blau) und Vorlauf (rot) an das bauseitige Heizsystem anschließen
- Prüfen, ob die Kugelhähne mit Thermometergriff verschlossen sind
- Ggf. schließen

Befüllung und Entlüftung

- Anlage über die Fülleinrichtung auf der Oberseite betanken. Füllstandsanzeige während des Tankvorgangs beobachten



- Gerät über die bauseitige Anlage oder KFE mit Wasser befüllen. Empfohlener Betriebsdruck: 1,5-2 bar
- Kugelhähne am Vorlauf und am Rücklauf öffnen. Anlage wenn möglich am niedrigsten Punkt befüllen, damit die Luft nach oben entweichen kann



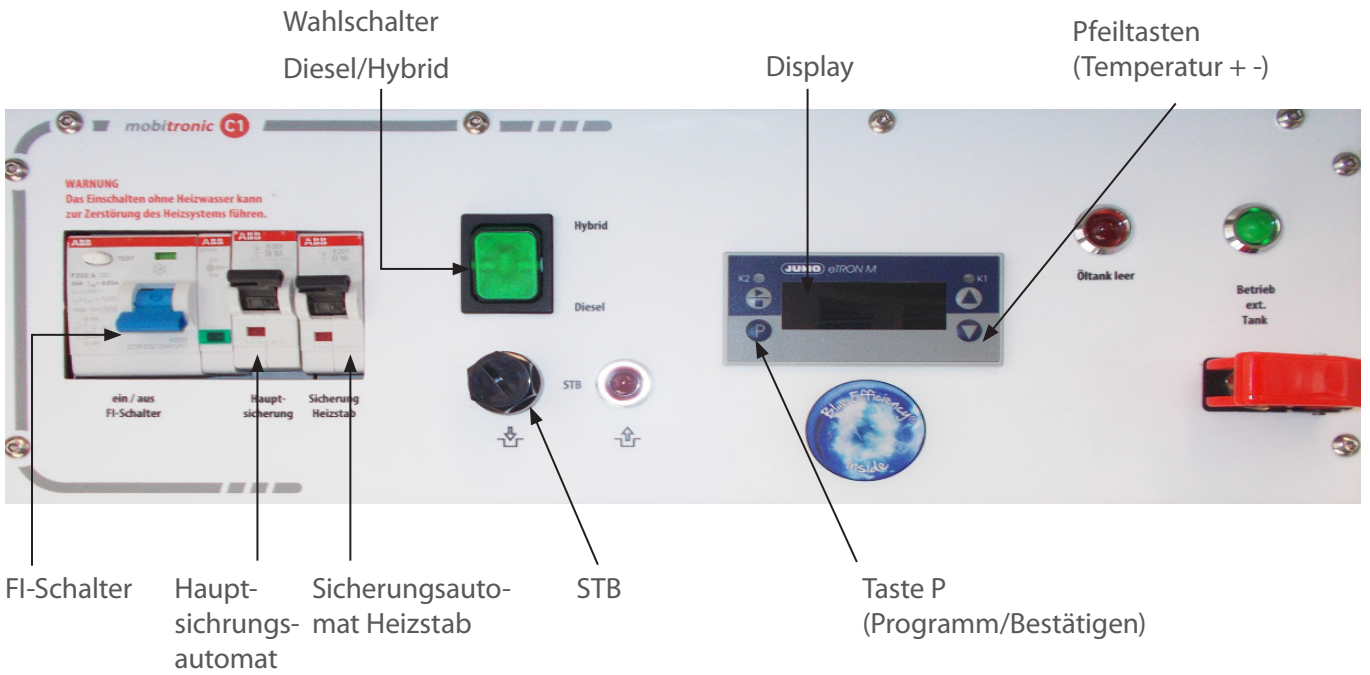
20 kW



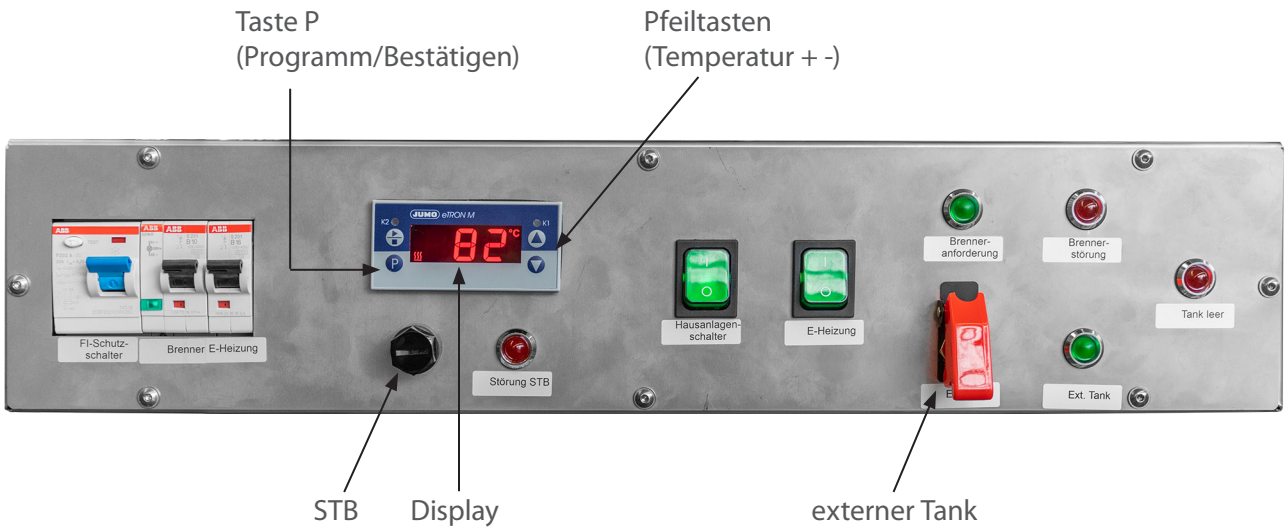
41 kW

Abbildung mit optionaler Sonderausstattung

Einstellung Kessel 20 kW



Einstellung Kessel 41 kW



- **Wahlschalter Diesel oder Hybrid** auf die gewünschte Stellung schalten
- **FI-Schalter** und die Schalter **Hauptsicherungsautomat** und **Sicherungsautomat Heizstab** auf „ein“ stellen
- Am Regler **Taste P** drücken. Auf dem **Display** leuchtet abwechselnd SP und die eingestellte Solltemperatur auf. Mit den **Pfeiltasten** die gewünschte Solltemperatur einstellen und mit der **Taste P** bestätigen. Erneut leuchtet abwechselnd SP und die eingestellte Solltemperatur auf. **Taste P** drücken um die Kesseltemperatur anzuzeigen

Gerätfunktion einstellen (Parameterebene)



Heizungsregler C

Aktuelle Kesseltemperatur in °C



Einstellung Kesseltemperatur-Sollwert

Parameter	Bedeutung	Werkseitiger Sollwert von ...Sollwert...bis
SP	Sollwert Auf diesen Wert wird geregelt	40 ...0.0 ... 80

- In Einstellenebenen wechseln durch drücken von „P“
- Es erscheint wechselnd SP und der dazugehörige Wert
- Mit den Tasten  und  Wert im angegebenen Wertebereich einstellen.
- Einstellungen mit „P“ quittieren

Abbau

- Kugelhähne am Vorlauf und Rücklauf schließen, Anlage wenn möglich am niedrigsten Punkt entleeren

Einlagerung

- Vorsicht**
- Gerät **niemals auf den Kopf** drehen/stürzen
 - **Niemals an den Armaturen heben** und **verzurren**
 - **Trocken, frostfrei** und **staubgeschützt** lagern
 - Zum Einlagern von der **Stromquelle trennen**
 - Nach Gebrauch nur in **vollständig entleertem** Zustand **einlagern (Frostschutz)**
 - **KFE-Hähne** auf **45° Stellung** drehen

Störungstabelle Allgemein

Störung	Ursache	Abhilfe
Heizung kühlt aus	Keine Netzspannung	→ Sicherung prüfen, Zuleitung prüfen, FI und Automaten im Gerät und im bauseitigem Verteiler prüfen, prüfen ob die Anlage eingeschaltet ist
	Anlagendruck zu niedrig bzw. zu hoch (Druck sollte min. 1,2 bar betragen, Maximaldruck 3 bar)	→ Bei niedrigem Druck: Wasser nachfüllen Bei zu hohem Druck: Wasser ablassen
	Schauglas des Ölfilters prüfen. Der Ölfilter sollte min. ¾ gefüllt sein. Ölfilter bei Starten des Brenners beobachten	→ Ölfilter auf Verunreinigung prüfen, Verschraubungen an der Ölleitung prüfen
	Vorlauf- und Rücklauftemperatur zu hoch/niedrig	→ Vorlauftemperatur sollte gleich mit der Kesseltemperatur sein (+/- 5°)
	Luft in der Anlage	→ Anlage entlüften
	Keine Zirkulation	→ Pumpe auf Funktion prüfen, Absperrungen überprüfen
	STB hat ausgelöst	→ STB entriegeln
Heizung zu warm	Fehlermeldung an Regelung, Brenner oder Pumpe prüfen	→ Fehlerliste des jeweiligen Gerätes prüfen
	Temperatureinstellung an der Regelung zu hoch	→ Temperatur prüfen und einstellen

Störungstabelle Kessel

Störung	Ursache	Abhilfe
Display dunkel	Anlagendruck zu niedrig	→ Anlage auf min. 1,2 bar befüllen

Störungstabelle Brenner

Störung	Ursache	Abhilfe
Brenner läuft nicht an	Stromzuführung unterbrochen	→ Sicherung prüfen
	Kesselthermostate falsch eingestellt	→ Thermostate richtig einstellen
	Sicherheitsthermostat hat ausgelöst	→ Entriegelungsknopf drücken
	Ölvorwärmer schaltet nicht durch	→ Ölvorwärmer austauschen
Brenner geht während der Vorbelüftung auf Störung	Fremdlicht	→ KLC überprüfen
	Zündkabel beeinflusst Fühlerleitung	→ Fühlerleitung anders verlegen
Brenner läuft, jedoch keine Flammenbildung	normaler Funktionsablauf	→ Düse defekt - austauschen
	keine Zündung	→ Zündanlage überprüfen, ggf. defekte Teile erneuern
	Magnetventil öffnet nicht	→ Magnetspule o. komplettes Magnetventil austauschen
	Luftwächter schaltet nicht	→ Schlauchanschluss kontrollieren
	keine Gebläsefunktion	→ Anschluss kontrollieren
	Luftdruckwächter defekt	→ Austauschen
	Kupplung abgesichert	→ Kupplung erneuern
	keine Ölzufuhr	→ Ölventile öffnen, Ölstand im Tank prüfen, Filter reinigen
Brenner startet, Flamme erlischt jedoch nach Abschalten der Zündung	NO _x zu weit abgesenkt	→ Düsenstock mittels Verstellerschraube vorschieben
	Gebläsedrehzahl zu hoch	→ Gebläsedrehzahl zurücknehmen, Brenner neu einmessen
Brenner geht trotz stabiler Flamme auf Störung bzw. nach Ablauf der Sicherheitszeit auf Störung	Flammenüberwachung defekt bzw. verschmutzt	→ Flammenüberwachung auf richtigen Einbau bzw. Empfindlichkeitseinstellung überprüfen Flammenüberwachung säubern ggf. austauschen
	Feuerungsautomat übernimmt nicht	→ Anschlüsse kontrollieren, ggf. austauschen
	NO _x zu weit abgesenkt, Flamme ist zu glasig	→ Rezipient mit Hilfe der Düsenstockverstellung schließen
Flamme brennt lang und gelb aus dem Flammenrohr	Düse verunreinigt, Düse spritzt schief	→ Düse erneuern
	Luft in der Ölversorgung, Flamme pulsiert	→ Ölversorgung kontrollieren, für blasenfreies, sauberes Öl sorgen
	Düse setzt zu viel Öl durch	→ Düsengröße gemäß Einstelltabelle kontrollieren ggf. austauschen Pumpendruck überprüfen
	Gebläsedrehzahl zu niedrig	→ Drehzahl erhöhen, Brenner einmessen
Mechanische Geräusche	Luft in der Ölpumpe	→ Ölleitung und Filter überprüfen ggf. abdichten oder erneuern
	Motor Lagerschaden	→ Motor oder Wälzlager erneuern
Brenner geht in unregelmäßigen Abständen auf Störung	Kupplung defekt	→ Kupplung austauschen
	Ölpumpe oder Motor läuft schwer	→ Ölpumpe oder Motor auf Druckpunkt überprüfen, defektes Teil austauschen Kondensator überprüfen (+/- 5%)
	Zündtrafo setzt aus	→ Zündtrafo erneuern
	IRD übernimmt nicht mehr	→ Einstellung überprüfen, IRD austauschen

Optionales Zubehör

- Lufterhitzer 230 V mit inkl. 2-Stufen Schalter mit Motorvollschutz und Konsole sowie einem Thermostaten ausgerüstet.

	Art.-Nr.
Lufterwärmer 20 kW DN 25	0170091
Lufterwärmer 46 kW DN 32	01700910
3-stufiger Regler mit HC3S Thermostat	0170093



3-stufiger Regler mit HC3S Thermostat



Lufterwärmer

- Die Verbindung zwischen Lufterhitzer und Compact-Heater erfolgt mit einem Vor-/Rücklaufschlauch im Set in 10m Länge

		Art.-Nr.
Compact- Heater 20 kW	VL/RL Set 10m DN 25	01700451
Compact- Heater 41 kW	VL/RL Set 10m DN 32	01700453



- Hitzebeständige Abgasführung (6m). Auch in kundenseitig bestimmter Länge lieferbar.

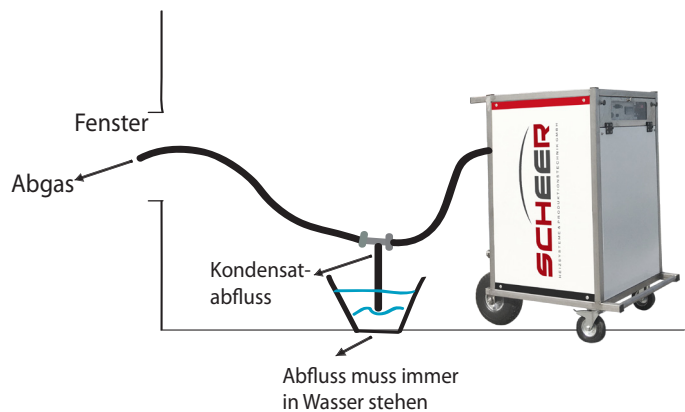
	Abgasführung	Art.-Nr.
Compact-Heater 20 kW	Ø 50 mm (6m)	0170046
Compact-Heater 41 kW	Ø 80 mm (6m)	01700468
Compact-Heater 20 kW	Kondensatablauf Ø 50 mm	075361
Compact-Heater 41 kW	Kondensatablauf Ø 80 mm	075362



Abgasführung



Kondensatablauf



WARNUNG

Kondensatablauf sicherstellen!

- Bei Verwendung des Abgasschlauchs (z.B. in einem Keller zur Leitung des Abgas ins Freie durch ein Fenster) darauf achten, dass kein Kondensat im Schlauch verbleibt und diesen verstopft.
- Sollte ein „U-/Schwanenhals“ entstehen (siehe Abbildung) unbedingt eine Abführung des Kondensats mittels Kondensatablauf in einem mit Flüssigkeit vorbefüllten Behälter sicherstellen.
- Abgas darf nicht in den Raum austreten.
- Unabhängig davon ist auf eine ausreichende Durchlüftung des Raums zu achten.

- Compact Heater -

SCHEER
Heizsysteme & Produktionstechnik GmbH
Chausseestr. 16
D-25797 Wöhrden
Tel.: + 49 (0) 4839 / 905-0
Fax.: +49 (0) 4839 / 453
info@scheer-heizsysteme.de
www.scheer-heizsysteme.de

Höchstmaß an Behaglichkeit und Komfort